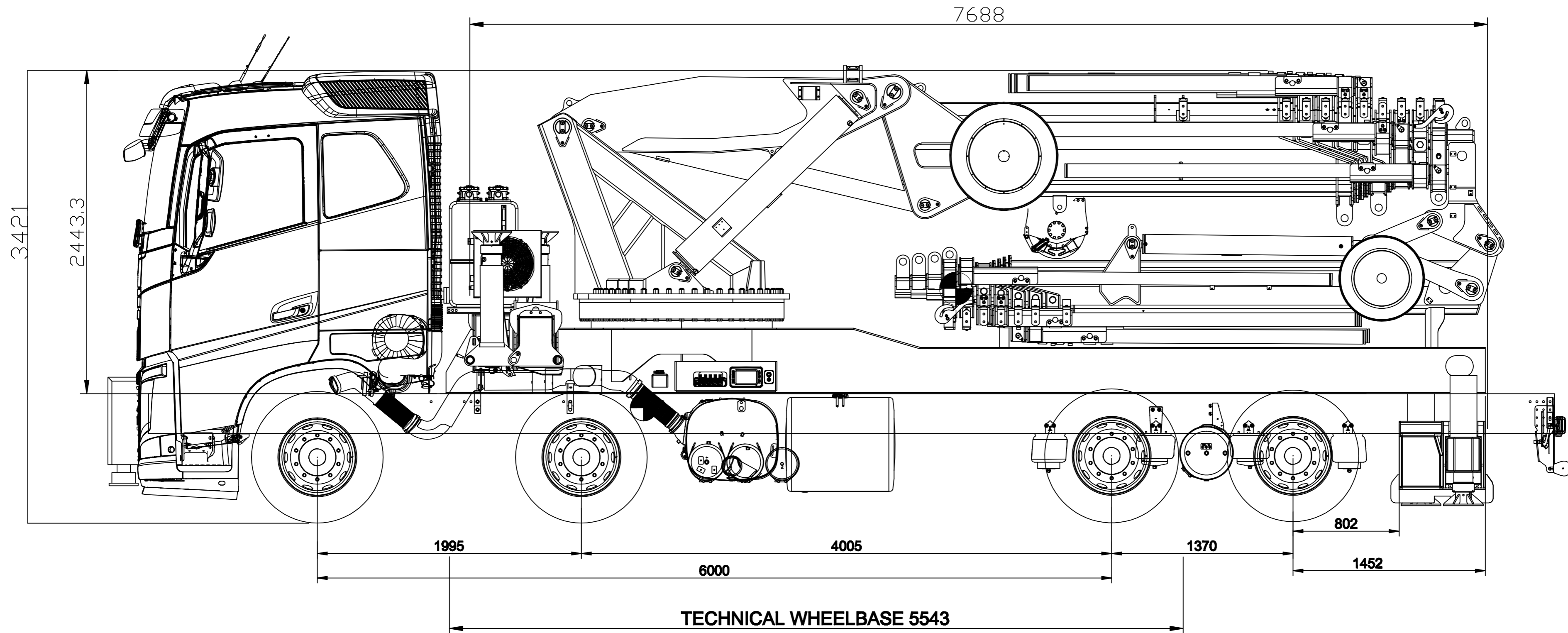


TRUCK : VOLVO
CRANE : HK150 L8 + HJ27 E6



| | | | |
|---------------------------------|---------------------------------|----------------------------------|---------------------------------|
| TOTAL LOAD ON 1.AXLE 6490 KG | TOTAL LOAD ON 2.AXLE 7660 KG | TOTAL LOAD ON 3.AXLE 10240 KG | TOTAL LOAD ON 4.AXLE 7210 KG |
| TECHNICAL WHEELBASE 5543 | | | |
| TOTAL LOAD 31600 KG | | | |

ATTENTION:
- THESE DATAS ARE MEASURED DATAS.

- ACCEPTANCES:
- TRUCK WEIGHT 10580 kg
 - TRUCK WEIGHT FRONT 7850 kg
 - TRUCK WEIGHT REAR 2729kg
 - CRANE WEIGHT 21018 kg
 - TOTAL WEIGHT 31600 kg (without CW)

| 2020/..... | Tarih | Adı Soyadı | İmza | Tolerans |
|------------|------------|------------------|------|----------|
| Hazırlayan | 14.12.2020 | Selman ÇAVUŞOĞLU | | Malzeme |
| Çizen | 14.12.2020 | Selman ÇAVUŞOĞLU | | Sayı |
| Kontrol | | | | Ağırlık |

HİDROKON reserves the right to make design changes without notice.
HİDROKON haber vermeden tasarım değişikliği yapma hakkını saklı tutar.

| | | |
|------------|-------------------------------|-------|
| Ölçek: 1/1 | Parça Adı: HK150 L8 + HJ27 E6 | Boyut |
| Resim No: | | A-4 |

